

NOVO

Kit Hidráulico PNE 1200

A Fluhydro, inovando sempre, apresenta seu novo KIT HYDRÁULICO PNE, com o que há de mais avançado para o mercado de Plataformas de Acessibilidade.

Em seus componentes de última geração, está um Motor Elétrico de alto-rendimento e baixo consumo, uma Bomba Hidráulica de alta performance e um Cilindro fabricado com materiais exclusivos, com válvula antiquedas instalada e regulada, conferindo excelente resistência mecânica e leveza ao conjunto, tudo isso com baixo custo e com a qualidade e segurança que só um equipamento Fluhydro possui.

Seu projeto merece o melhor.

Faça um treinamento na
Fluhydro Systems
Consulte-nos sobre a melhor
solução para o seu projeto.

Sistema 1:1
Carga = 1200Kg
Velocidade = 6mpm
Percurso = 2,2 metros

(* Sistema 2:1
Carga = 600Kg
Velocidade = 6mpm
Percurso = 4,4 metros

(* A Válvula antiqueda não tem atuação no sistema 2:1, sendo necessário a instalação de freio mecânico de cabine.

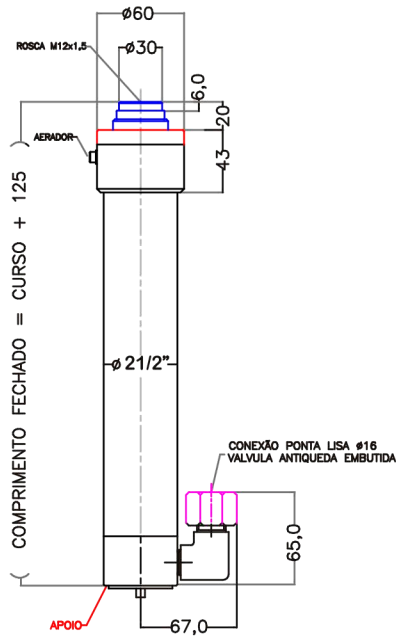


☎ 11 97566-8628
+55 11 4054-1619
📱 fluhydro

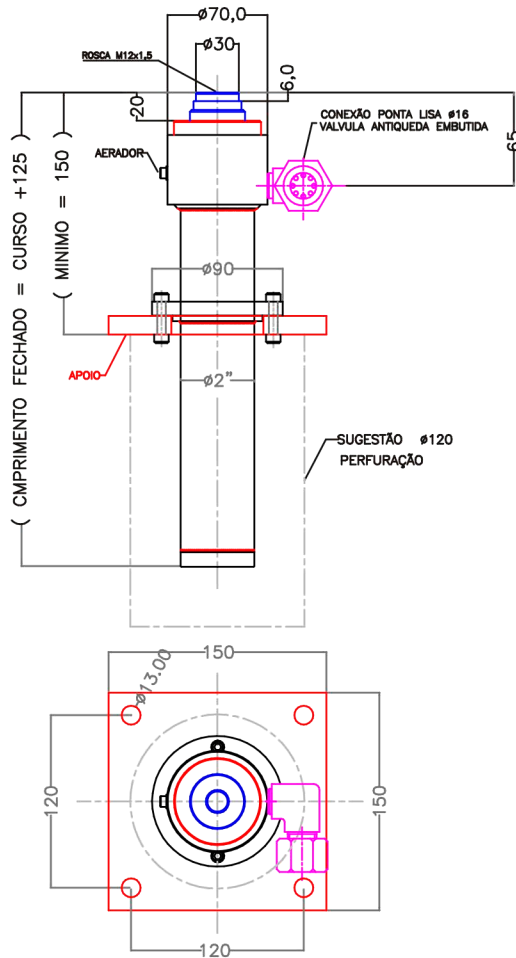


Kit Hidráulico PNE 1200

SISTEMA LATERAL



SISTEMA ENTERRADO



CILINDRO CEF508

CENTRAL HIDRÁULICA 508

