

NOVO

Kit Hidráulico PNE 800

A Fluhydro, inovando sempre, apresenta seu novo KIT HYDRÁULICO PNE, com o que há de mais avançado para o mercado de Plataformas de Acessibilidade.

Em seus componentes de última geração, está um Motor Elétrico de alto-rendimento e baixo consumo, uma Bomba Hidráulica de alta performance e um Cilindro fabricado com materiais exclusivos, com válvula antiquedas instalada e regulada, conferindo excelente resistência mecânica e leveza ao conjunto, tudo isso com baixo custo e com a qualidade e segurança que só um equipamento Fluhydro possui.

Seu projeto merece o melhor.

Faça um treinamento na
Fluhydro Systems
Consulte-nos sobre a melhor
solução para o seu projeto.

Sistema 1:1
Carga=800Kg
Velocidade=5mpm
Percurso=2,1 metros

(*) Sistema 2:1
Carga=400Kg
Velocidade=6mpm
Percurso=4,2 metros

(*) A Válvula antiqueda não tem atuação no sistema 2:1, sendo necessário a instalação de freio mecânico de cabine.



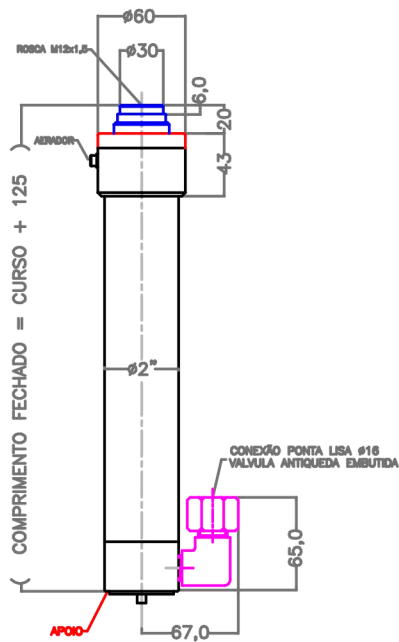
FLUHYDRO  **Systems**[®]
EQUIPAMENTOS ÓLEO HIDRÁULICOS

 11 97566-8628
+55 11 4054-1619
 fluhydro

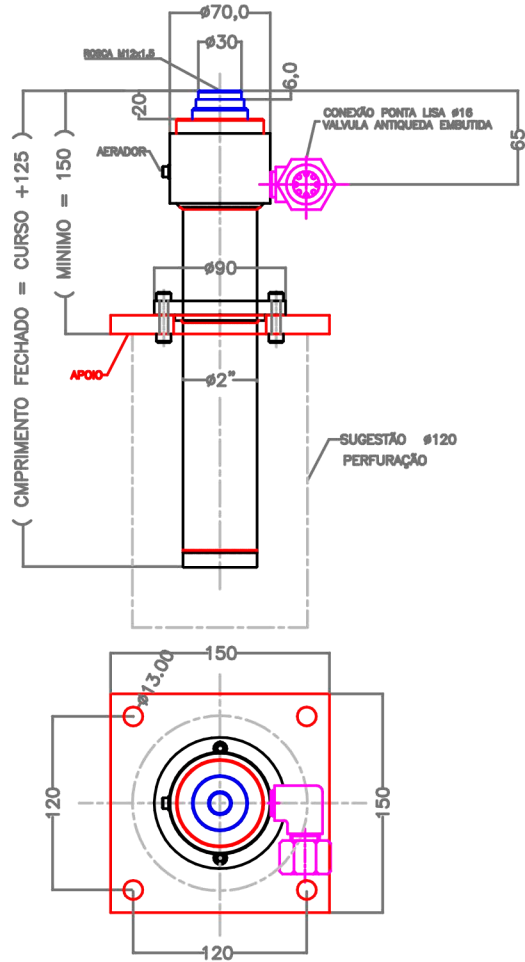


Kit Hidráulico PNE 800

SISTEMA LATERAL



SISTEMA ENTERRADO



CENTRAL HIDRÁULICA

